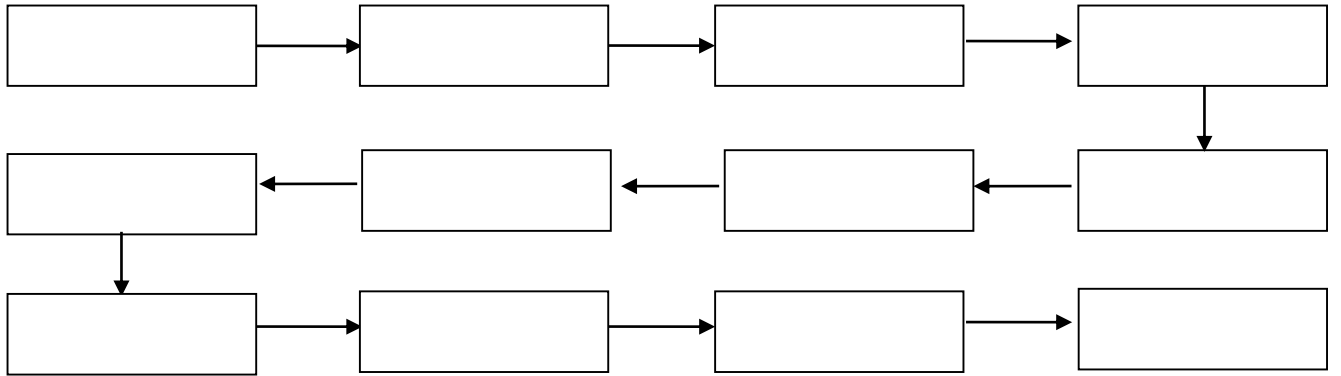
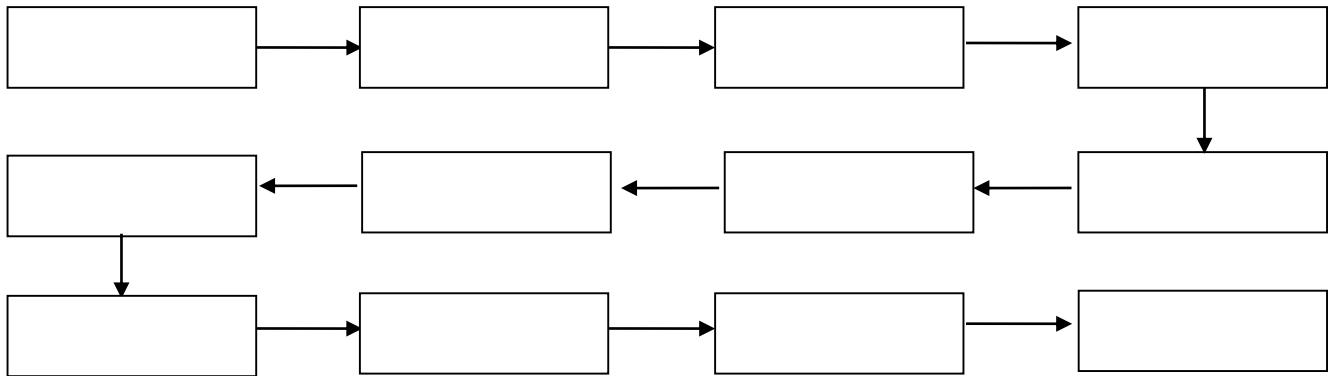


६. प्रशोधन विधि (तल दिईएका कोठामा क्रमशः उत्पादन हुने प्रकृया उल्लेख गर्नु होला) (पेज नपुग भए छुँ पानामा लेखि राख्नु होला)
पानीको श्रोत:

क.(उत्पादनको नाम)



ख.(उत्पादनको नाम)



७. प्रयोगशालाको व्यवस्था

क. भएको नभएको

ख. भएमा उपलब्ध परिक्षण सुविधाहरु:

द. सरसफाइको व्यवस्था

क. उपकरणको सरसफाइ के ले गर्ने :,
 अन्य

ख. प्रशोधन स्थलको सरसफाइ के ले गर्ने :, अन्य

ग. व्यक्तिगत सरसफाइ : हात धुने व्यवस्था भएको/ नभएको, न काटेको/ नकाटेको, विरामी कामदार नभएको, पन्जा, क्याप, बुट, एप्रोन आदिको व्यवस्था भएको/ नभएको

घ. उद्योगको बनावट : भुईँमा टायल लगाएको/नलगाएको, पानी राम्ररी बग्ने व्यवस्था भएको/ नभएको